

Modularna horizontalna linija 900XP Plinski okrugli kotao 100lt indirektan, automatsko punjenje

STAVKA #: _____

MODEL #: _____

NAZIV #: _____

SIS #: _____

AIA #: _____



391101 (E9BSGHIPFR)

100-lit plinski kotao sa presostatom, indirektno grijanje, automatsko punjenje dvostruke obloge

Kratke specifikacije

Br. stavke: _____

Glavne značajke

- Okrugli kotao prikladan za kuhanje, sotiranje i parenje jela.
- Hrana se ravnomjerno grije na dnu i bočnim stanicama kotla putem indirektnog sustava grijanja koje koristi interno proizvedenu saturiranu paru pri 110°C u međuprostoru.
- Vanjski ventil za ručni ispušt zrak dopušta otpust viška pare nakupljene tijekom grijanja.
- Certifikat zaštite od vode: IPX5.
- Manometar za kontrolu ispravnosti funkcija kotla.
- Termostatska kontrola temperature.
- Kontrola razine snage putem regulatora.
- Zaštita od niske razine vode preko sigurnog termostata.
- Sigurnosni ventil izbjegava previsoki tlak pare u oblozi kotla.
- Brza reakcija, bez prelaska dozvoljenih razina temperatura.
- Velika odvodna pipa za sigurno i jednostavno pražnjenje sadržaja kotla.
- Ergonomičan: dubina korita čini mješanje hrane jednostavnim, čak i kod osjetljivih jela.
- Crijevo za pražnjenje i pipa jednostavno se čiste sa vanjske strane.
- Elektroventil automatski puni kotao vodom.
- Ravna, velika površina ima jednostavan pristup za čišćenje.
- Specijalni dizajn kontrolnih regulatora štiti od ulaska vode.
- Minimalna nosivost za ispravno funkcioniranje je 20 litara.

Konstrukcija

- Prešano korito s dvostrukom oblogom, izrađenom od 316 AISI nehrđajućeg čelika.
- Izdržljivi grijači izrađeni od nehrđajućeg čelika sa sigurnosnim prekidačem plina (za sprječavanje curenja plina u slučaju gašenja plamena), zaštićenim pilot plamenom i optimalnim sagorijevanjem.
- Svi vanjski paneli od nehrđajućeg čelika s površinskom obradom Scotch Brite.
- Model ima pravokutne bočne rubove kako bi se uravnotežili susjedni uređaji i izbjegle zamke nečistoća u prorezima.
- Korisna zapremina korita: 85 litara

Održivost

- Kotao s dvostrukom oblogom uz visokokvalitetnu termalnu izolaciju, uštedu energije i niske emisije topline u radni okoliš.
- Hermetički poklopac za smanjenje vremena pripreme i potrošnje energije.
- Zatvoren sustav grijanja-bez gubitaka energije.
- Indikator pritiska prati potrošnju energije i vode.

ODOBRENJE: _____

Uključena dodatna oprema

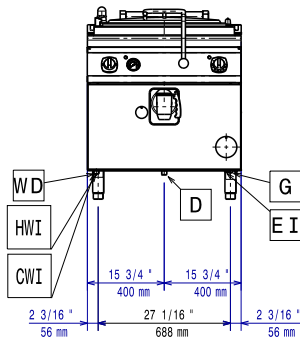
- 1 x Antikorozivni dodatak vodi za PNC 927222 plinske kotlove

Opcijska dodatna oprema

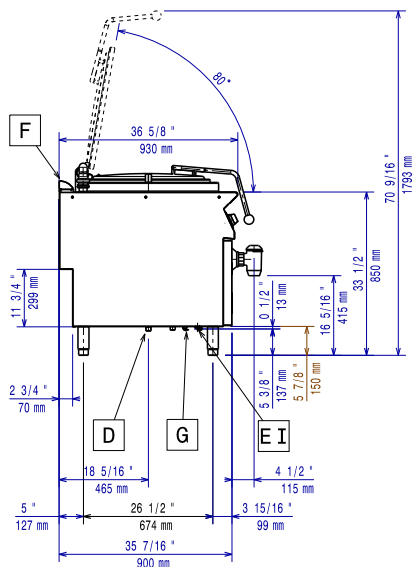
- Pribor za brtvljenje spojeva PNC 206086
- Odvod plinova - promjer 150 mm PNC 206132
- Adapter za dimnjak - promjer 150 mm PNC 206133
- Set 4 kotača - 2 zakretna sa kočnicama, obavezno se instalira nosač baze i kotači PNC 206135
- Komplet noga s prirubnicama PNC 206136
- Prednji sokl za ugradnju na beton - 800mm PNC 206148
- Prednji sokl za ugradnju na beton - 1000mm PNC 206150
- Prednji sokl za ugradnju na beton - 1200mm PNC 206151
- Prednji sokl za ugradnju na beton - 1600mm PNC 206152
- Prednji sokl za element od 800 mm (nije predviđen za postolje hladnjaka/zamrzivača) PNC 206176
- Prednji sokl za element od 1000 mm (nije predviđen za postolje hladnjaka/zamrzivača) PNC 206177
- Prednji sokl za element od 1200 mm (nije predviđen za postolje hladnjaka/zamrzivača) PNC 206178
- Prednji sokl za element od 1600 mm (nije predviđen za postolje hladnjaka/zamrzivača) PNC 206179
- Par bočnih sokla (nisu predviđene za postolje hladnjaka/zamrzivača) PNC 206180
- Par panela za servisni kanal za pojedinačnu ugradnju PNC 206181
- Par panela za servisni kanal za ugradnju leđa na leđa PNC 206202
- Komplet 4 noge za ugradnju na beton (nisu predviđene za 900 line samostojeći grill) PNC 206210
- Dimnjak za elemente širine 1 modula, promjer 150 mm PNC 206246
- Pribor za automatsko snižavanje tlaka u duplikatoru za indirektno i hermetičke kotlove 100/ 150 litara PNC 206279
- Nastavak za dimnjak 800 mm PNC 206304
- Nosači postolja za nogice ili postolja - 800 mm (700/900) PNC 206367
- Nosači postolja za nogice ili kotači - 1200 mm (700/900) PNC 206368
- Nosači postolja za nogice ili kotače -1600 mm (700/900) PNC 206369
- Nosači postolja za nogice ili kotače - 2000mm (700/900) PNC 206370
- Stražnji panel - 800 mm (700/900) PNC 206374

- Stražnji panel 1000 mm (700/900) PNC 206375
- Stražnji panel - 1200 mm (700/900) PNC 206376
- Mrežasta rešetka za dimnjak, 400 mm, (700/900 XP) PNC 206400
- Par bočnih pokrovnih panela za samostojeće uređaje PNC 216134
- Filtar za potpunu demineralizaciju PNC 864367
- Kolica s bazenom za dizanje i micanje PNC 922403
- 2- djelno univezalno cjedilo za 100lt kotlove PNC 925018
- Antikorozivni dodatak vodi za plinske kotlove PNC 927222
- Regulator pritiska za plinske uređaje PNC 927225

Prednja/e

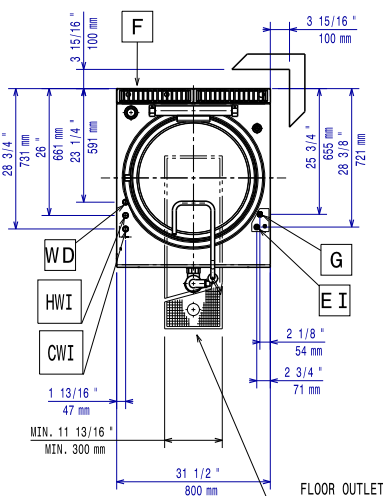


Bočna/o



CWI = Ulaz hladne vode
D = Ispust
EI = Električni priključak
G = Priključak plina
HWI = Ulaz tople vode

Gornja/e



Električki

Napon napajanja:

391101 (E9BSGHIPFR)

220-230 V/1 ph/50 Hz

Ukupna snaga:

0.1 kW

Plin

Snaga plina:

21 kW

Standardna priprema za plin: Prirodni plin G20 (20mbar)

Opcija vrste plina:

LPG, prirodni plin

Ulaz plina:

1/2"

Prirodni plin- pritisak:

7" w.c. (17.4 mbar)

LPG Pritisak plina:

11" w.c. (27.7 mbar)

Gljučne informacije:

Korisni kapacitet posude:

98 lt

Promjer (okrugle) posude:

600 mm

Neto težina:

135 kg

Transportna težina:

134 kg

Transportna visina:

1240 mm

Transportna širina:

1120 mm

Transportna dubina:

860 mm

Transportni volumen:

1.19 m³

Nema potrebe za razmakom ukoliko je stražnja strana uređaja uz zid koji nije od zapaljivih materijala. Ukoliko je zid od zapaljivog materijala potreban je razmak od minimalno 50mm.

Grupa certifikata:

N9PIG